



**TALIANSKE
STRECHY**
KERAMICKÁ ŠKRIDLA

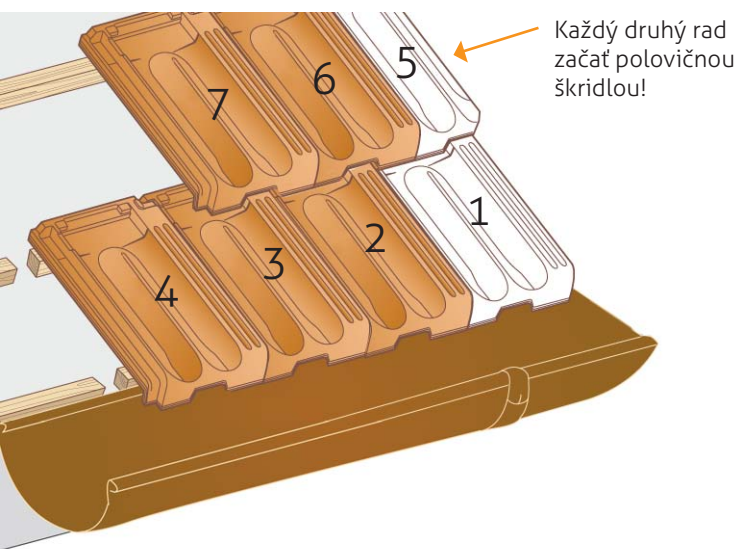
Talianske strechy
Ul. Istvána Gyurcsóa 325
929 01 Dunajská Streda
tel.: + 421 918 779 572
e-mail: info@talianskaskridla.sk
www.talianskaskridla.sk

Ma.Xi.Ma.

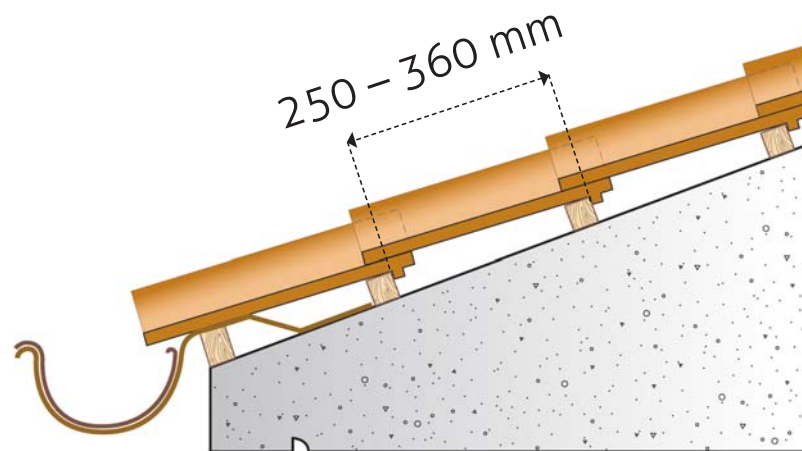
A Odporúčania pre pokládku

Prvý rad škriadiel pri odkvapoch, musí vyčnievať asi 7-8 cm a musí byť zdvihnutý o hrúbku jednej škridly. Tento presah (jedna tretina priemeru odkvapu) je ideálny pre odkvapky s priemerom 20-25 cm. Pre dosiahnutie jednotnej farebnosti na celej streche odporúčame pokládku strešnej krytiny, z niekoľkých paliet súčasne.

C Postupnosť pokládky



B Krycia dĺžka (latovanie)



D Technická špecifikácia

Dĺžka	445 mm
Šírka	285 mm
Hmotnosť	3,9 kg
Počet kusov na m ²	11 ks
Hmotnosť na m ²	429 kg
Krycia dĺžka	250 – 360 mm
Krycia šírka	250 mm
Latovanie	250 – 360 mm
Sklon strechy:	16,5° až 45°
Počet kusov na palete:	168 ks

E Krycia šírka

